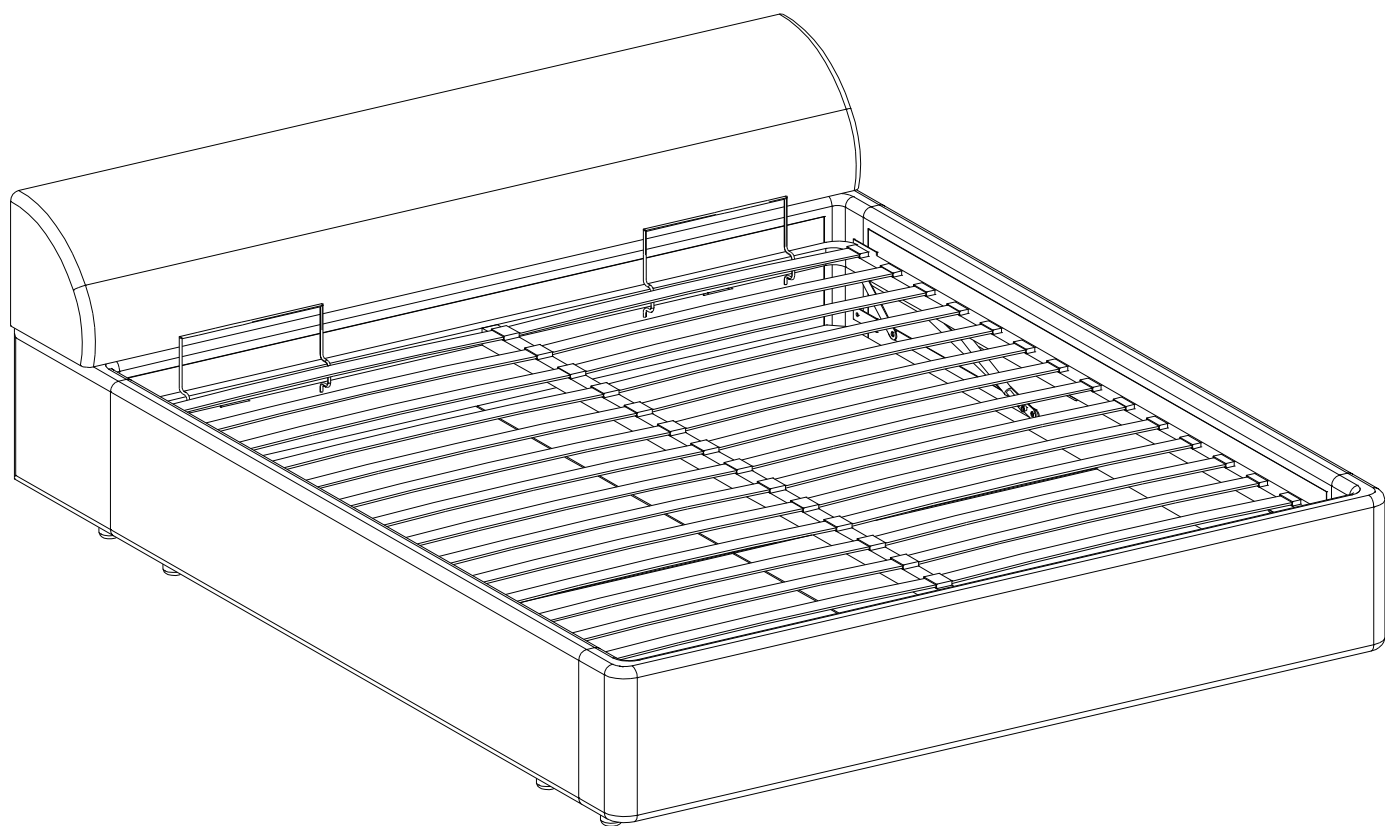
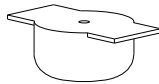
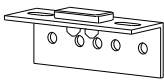
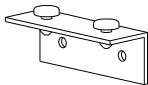
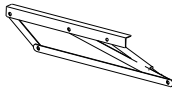
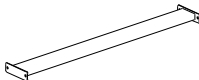
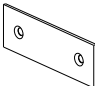


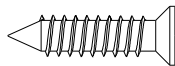
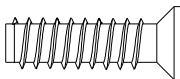


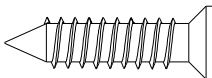
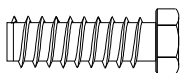
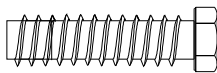
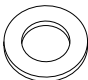

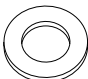
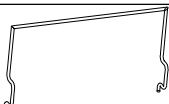


Sofaletto

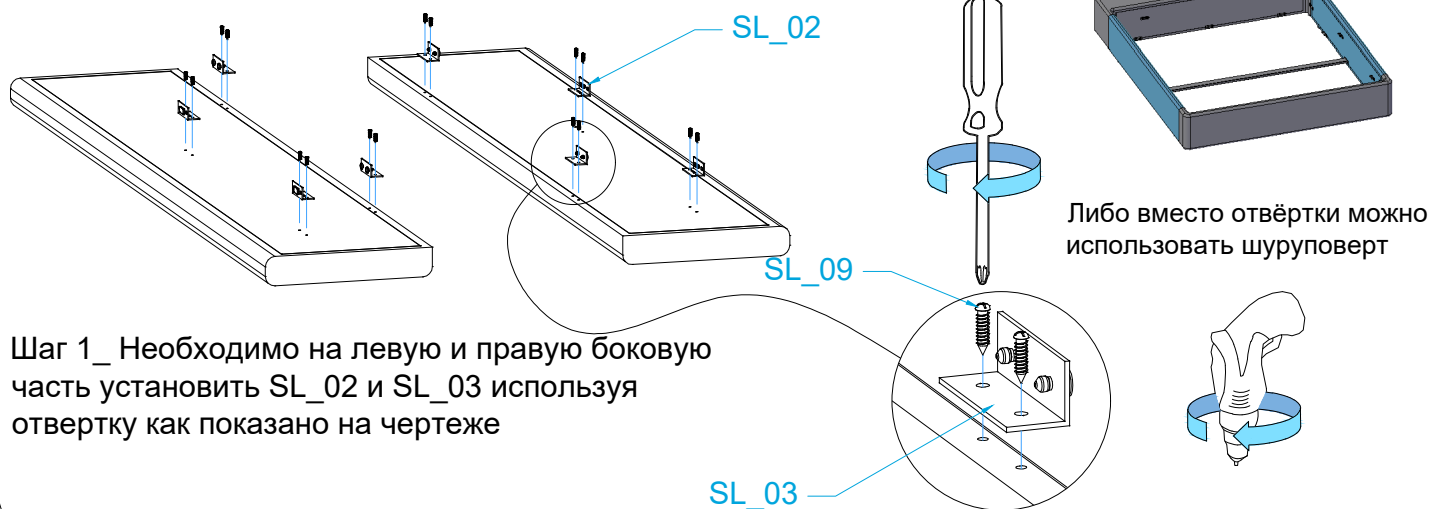
**Инструкция по сборке
кровати Сэмпличе с подъемным механизмом
2000x1800мм/2000x1600мм/2000x1400мм**



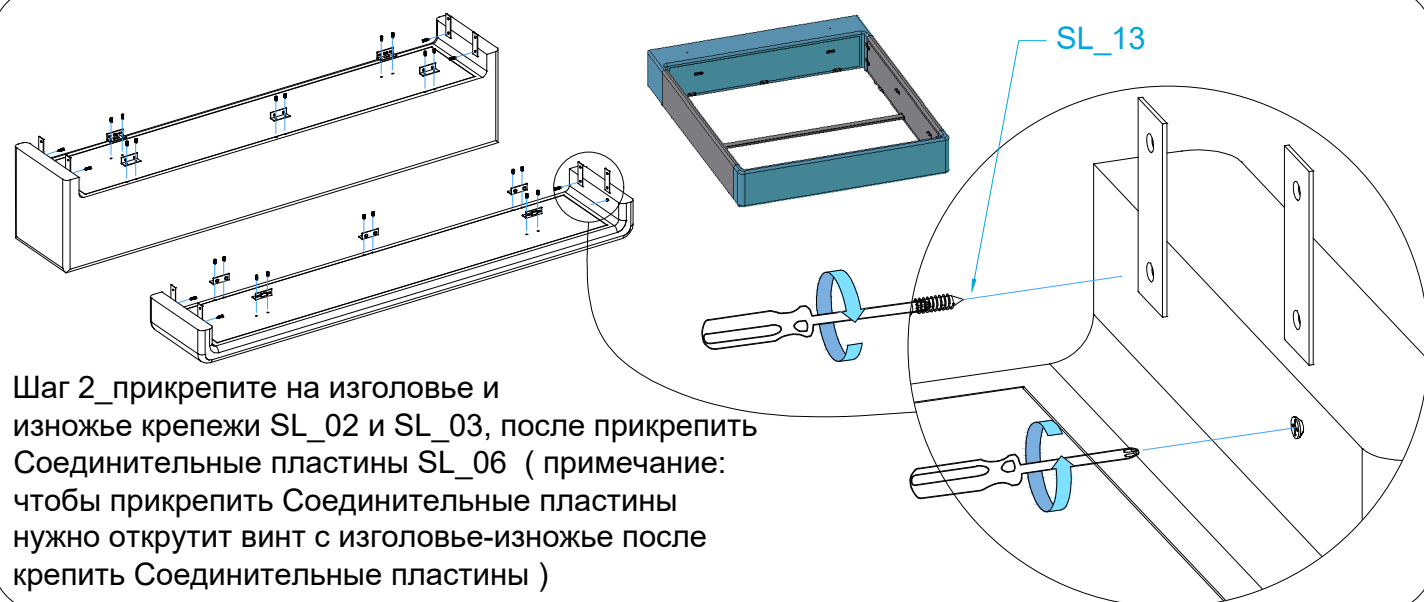
Для сборки понадобится:

SL_01		Опора черный пластик 10 шт
SL_02		Уголок опорный под ортопедическое основание 8 шт
SL_03		Уголок опорный под дно кровати 10 шт
SL_04		Подъемный механизм 1 пара
SL_05		Металлическая стяжка 1 шт
SL_06		Соединительная пластина 8 шт
SL_07		Ортопедическое основание
SL_08		Шуруповерт
SL_09		Винт под крестовую отвертку для крепления SL_02+SL_03+SL_04, 44 шт
SL_10		Винт для крепления газлифтов 4 шт
SL_11		Отвертка
SL_12		Молоток
SL_13		Винт под крестовую отвертку для крепления соединительных пластин 16 шт
SL_14		Болт М8 50мм (ключ на 13) 4 шт
SL_15		Болт М8 60мм (ключ на 13) 2 шт
SL_16		Шайба металлическая 2 шт
SL_17		Гайка М8 6 шт
SL_18		Шайба пластмассовая белая 8 шт
SL_19		Ограничитель-держатель матраса (2шт)

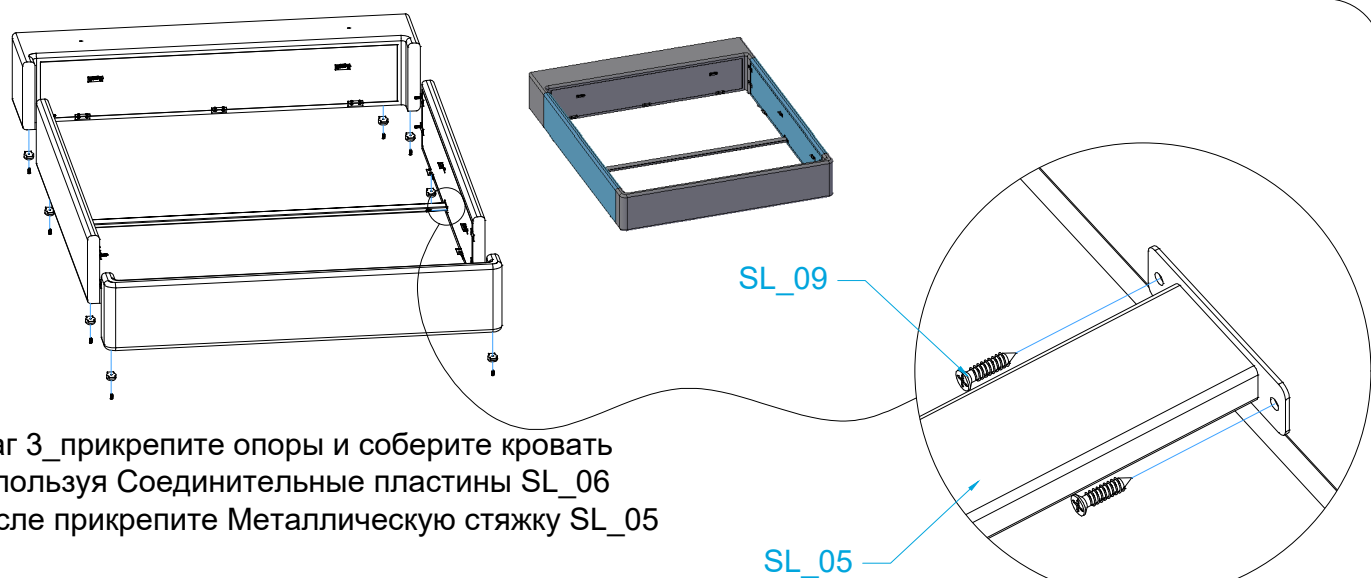
Сборка кровати Сэмпличе



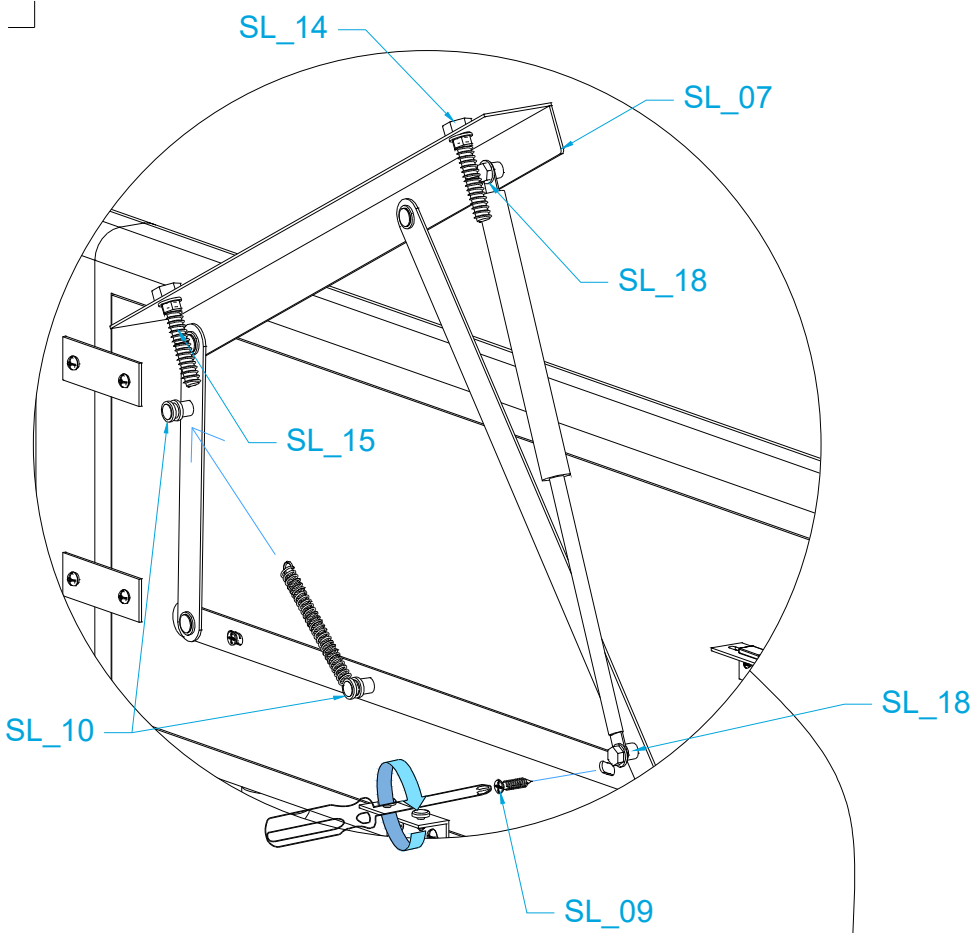
Шаг 1_ Необходимо на левую и правую боковую часть установить SL_02 и SL_03 используя отвёртку как показано на чертеже



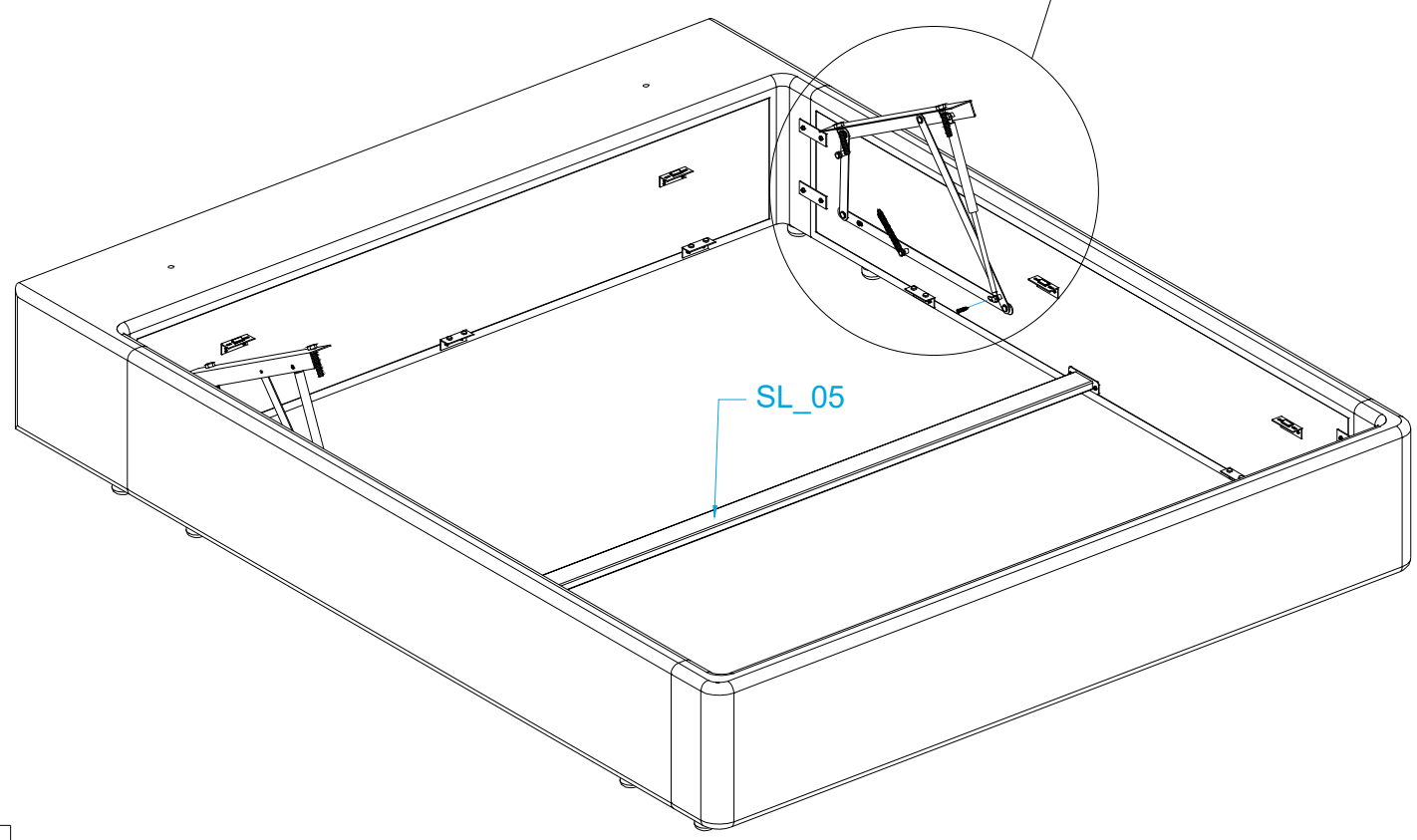
Шаг 2_ прикрепите на изголовье и изножье крепежи SL_02 и SL_03, после прикрепите Соединительные пластины SL_06 (примечание: чтобы прикрепить Соединительные пластины нужно открутит винт с изголовье-изножье после крепить Соединительные пластины)

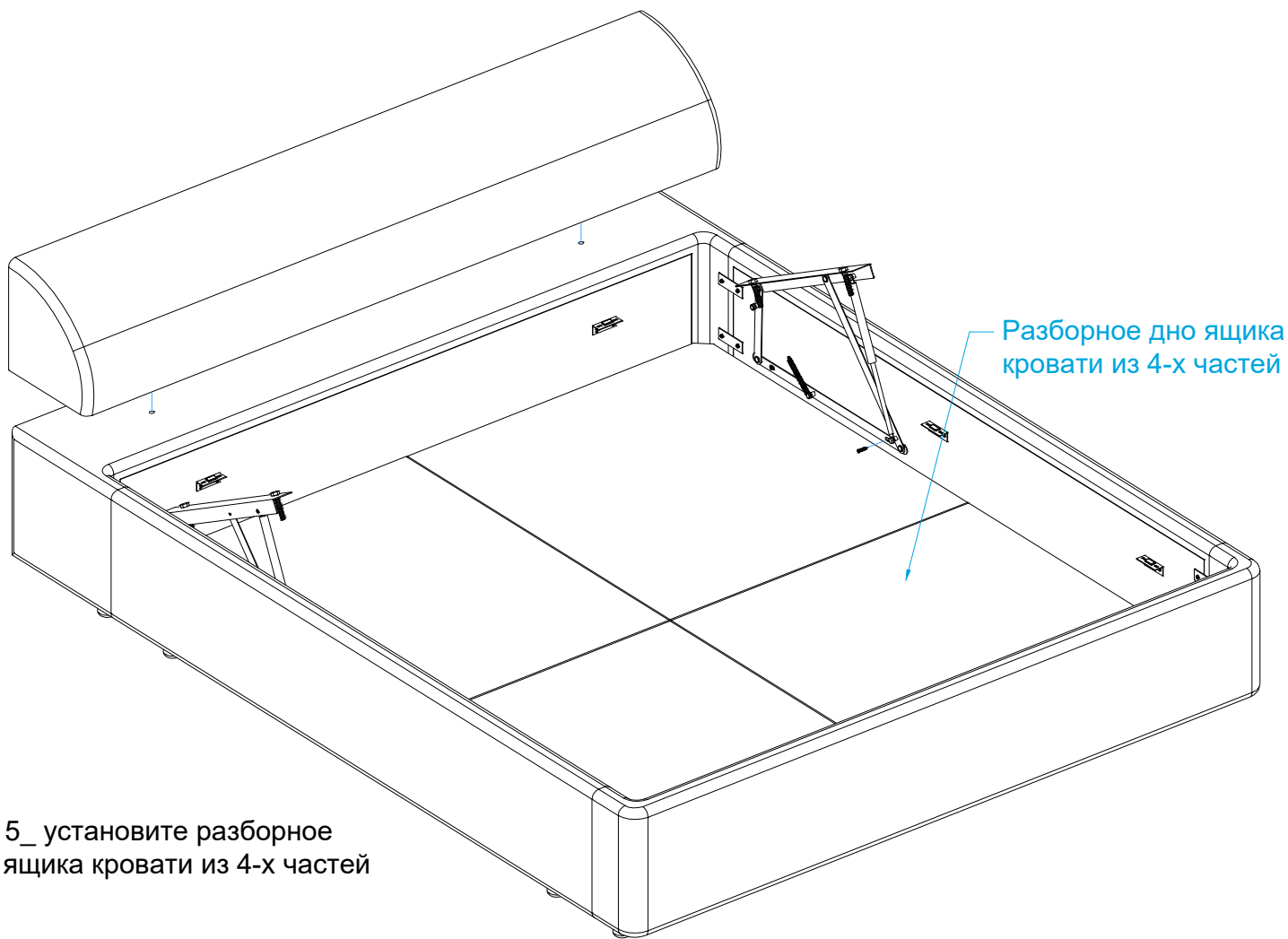


Шаг 3_ прикрепите опоры и соберите кровать используя Соединительные пластины SL_06 после прикрепите Металлическую стяжку SL_05

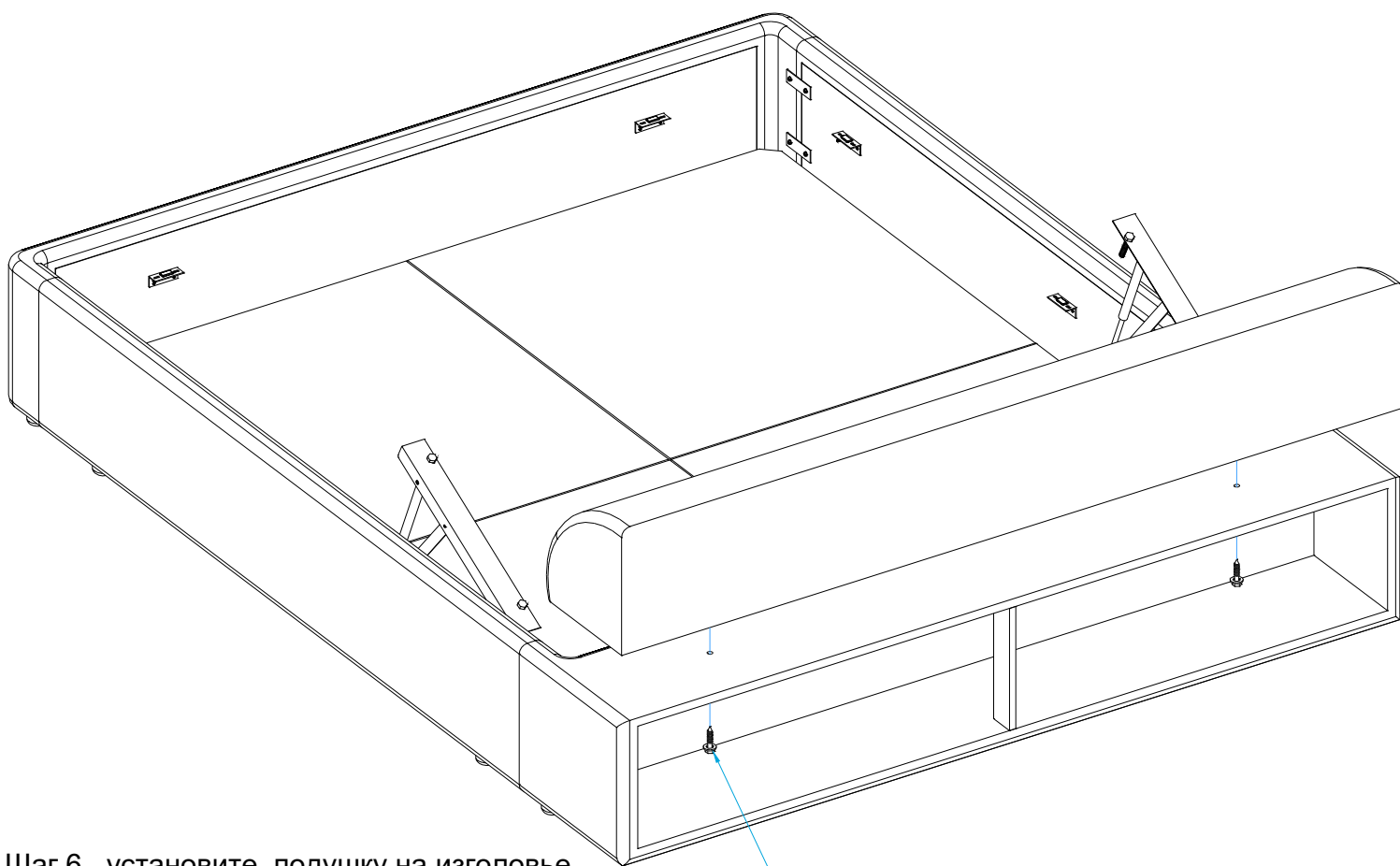


Шаг 4_прикрепите Подъемный механизм SL_04 и натяните пружину как указано на чертеже



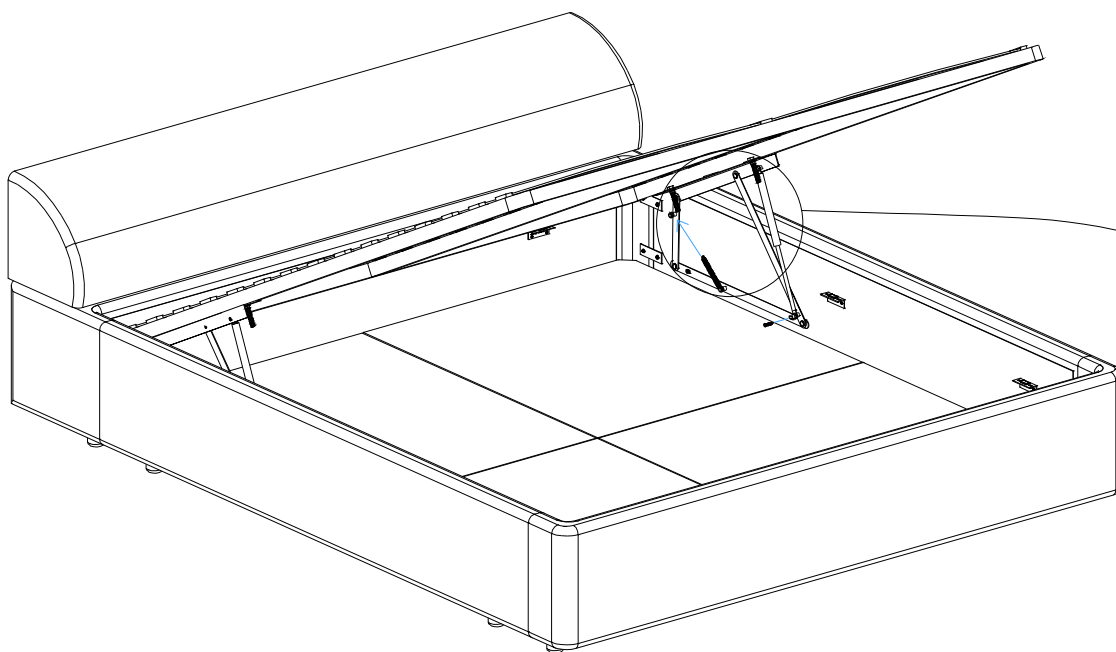


Шаг 5_ установите разборное дно ящика кровати из 4-х частей

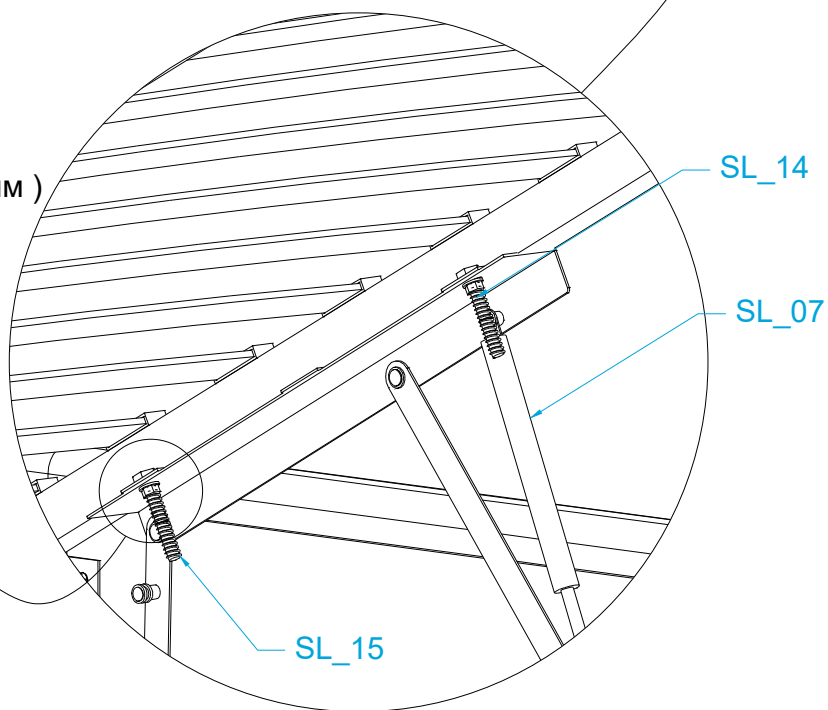


Шаг 6_ установите подушку на изголовье используя болты SL_14

SL_14



Шаг 7_ установите ортопедическое основание на подъемный механизм
(примечание: ортопедическое основание крепиться на подъемный механизм с помощью двух болтов, болт M8 на 50мм и болт M8 на 60мм)



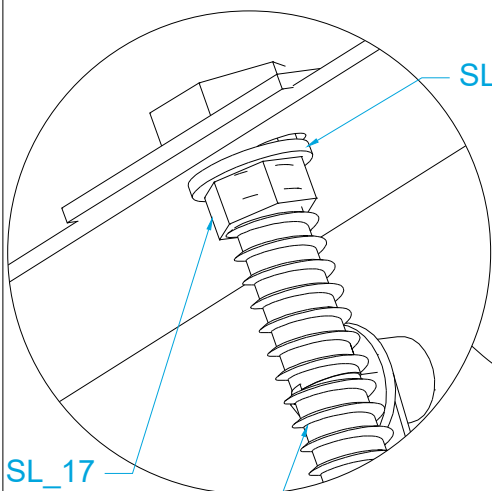
SL_16

SL_14

SL_07

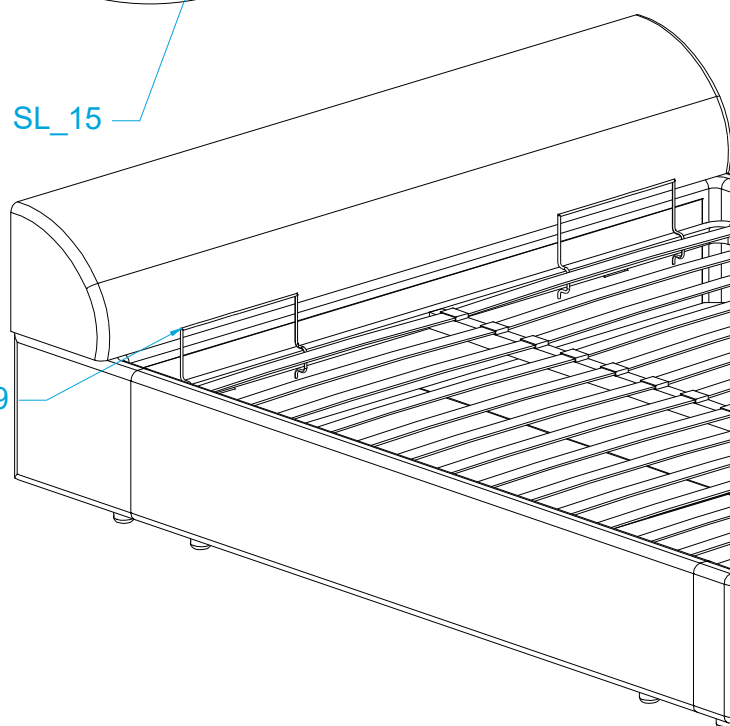
SL_15

Шаг 8_ установите ограничитель держателя матраса SL_19



SL_17

SL_15



SL_19